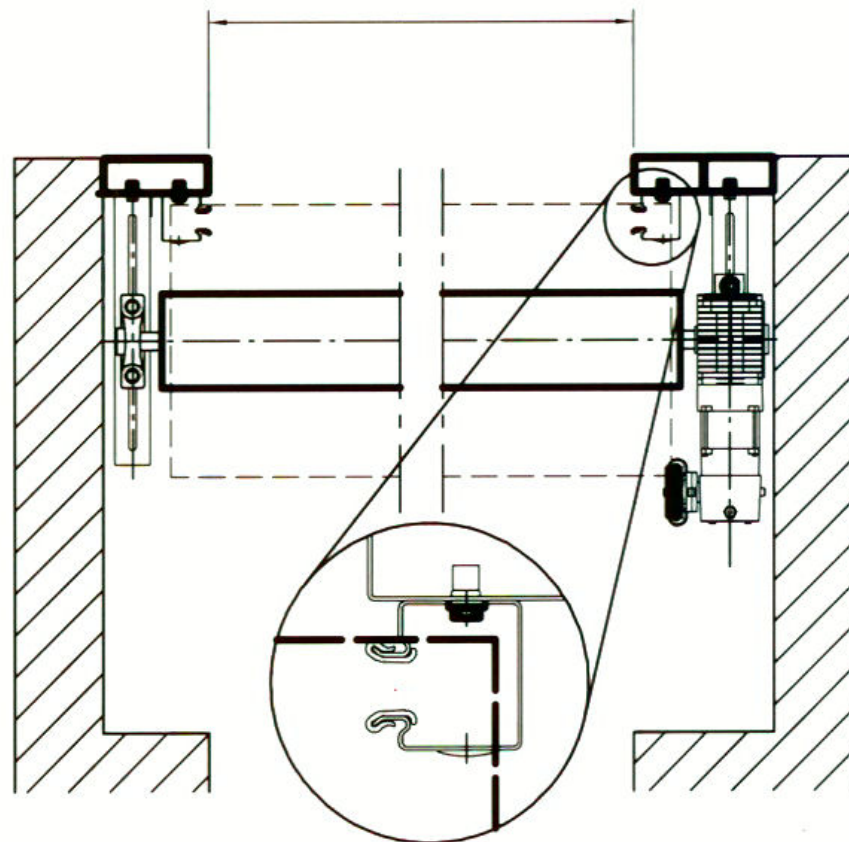
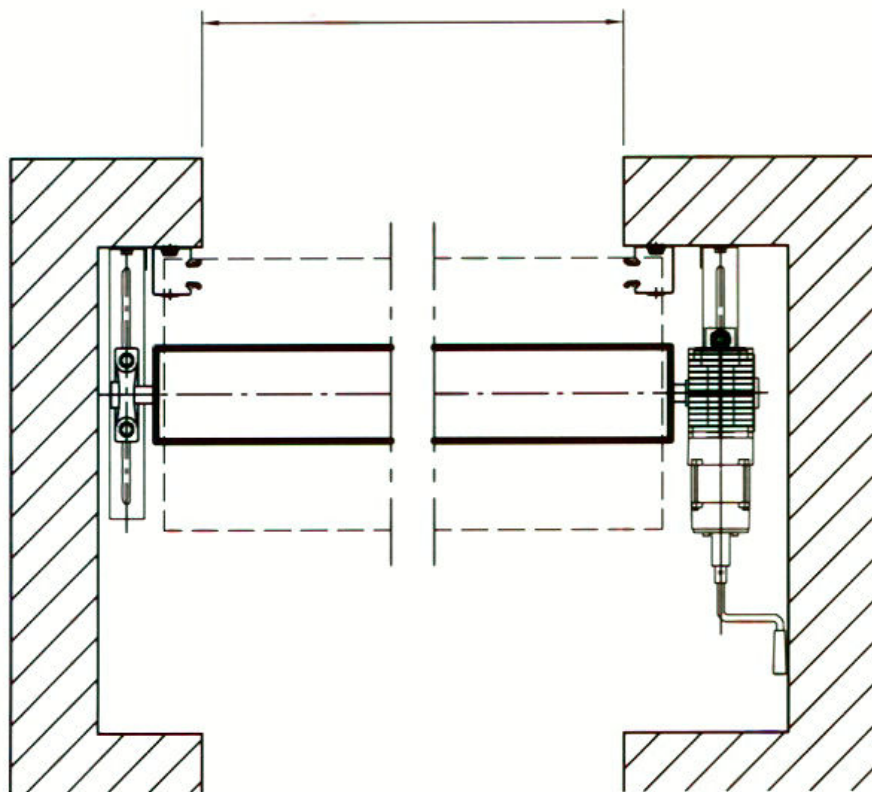


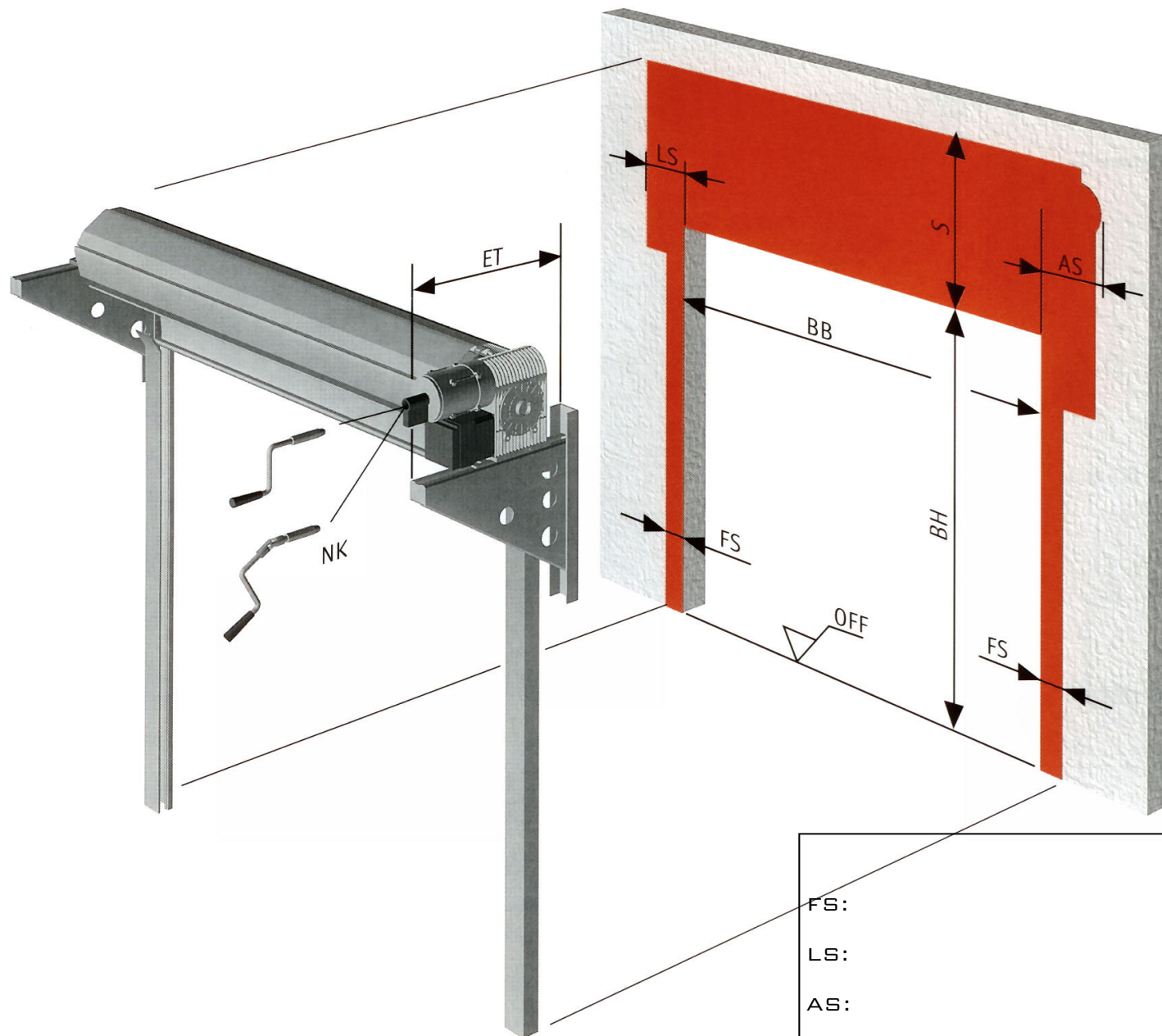
BELANGRIJK

DAGMAAT DIEN VLAKE TE ZIJN
DIEN HAAKS TE ZIJN
STABIELE ACHTERGROND
MONTAGEVLAK IN EEN LIJN
VOLDOENDE ZIJRUIMTE EN
AANSLAG TBV MONTAGEPLATEN
380 VOLT, 3 FASES + 0 + A

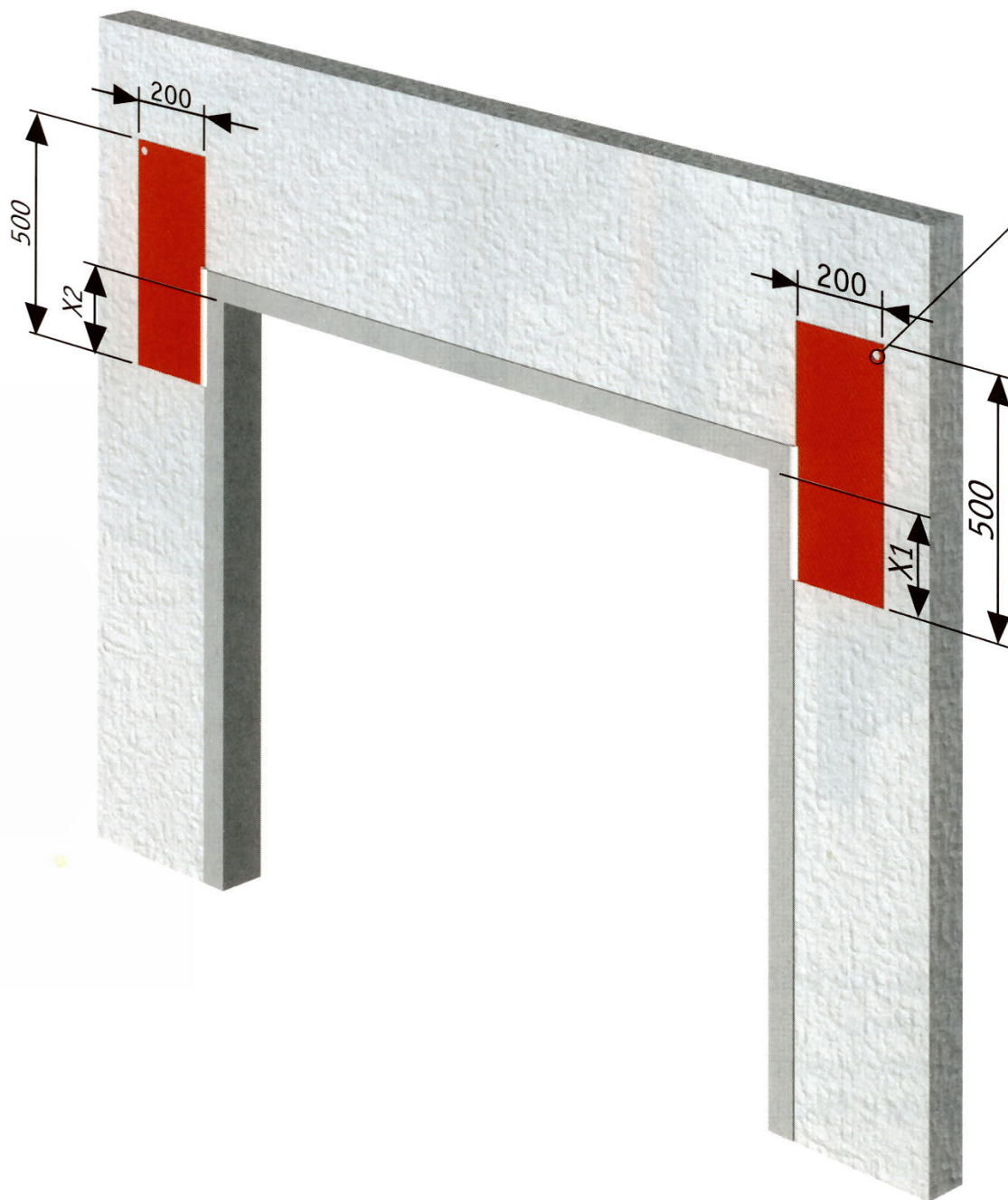
	MINIMAAL	GEMETEN
DAGMAATBREEDTE:		
DAGMAATHOOGTE:		
BOVENRUIMTE ZONDER KAP:	... MM	
BOVENRUIMTE MET KAP:	... MM	
ZIJ-RUIMTE MOTOR:	... MM	
ZIJ-RUIMTE GELEIDING:	... MM	
ZIJ-RUIMTE LAGERPLAAT	... MM	



	MINIMAAL	GEMETEN
DAGMAATBREEDTE:		
DAGMAATHOOGTE:		
BOVENRUIMTE ZONDER KAP:	...	MM
BOVENRUIMTE MET KAP:	...	MM
ZIJ-RUIMTE MOTOR:	...	MM
ZIJ-RUIMTE GELEIDING:	...	MM
ZIJ-RUIMTE LAGERPLAAT	...	MM



	MINIMAAL	GEMETEN
FS:	...	MM
LS:	...	MM
AS:	...	MM
ET:	...	MM
S:	...	MM



MONTAGEPLATEN

X1: ...MM

X2: ...MM