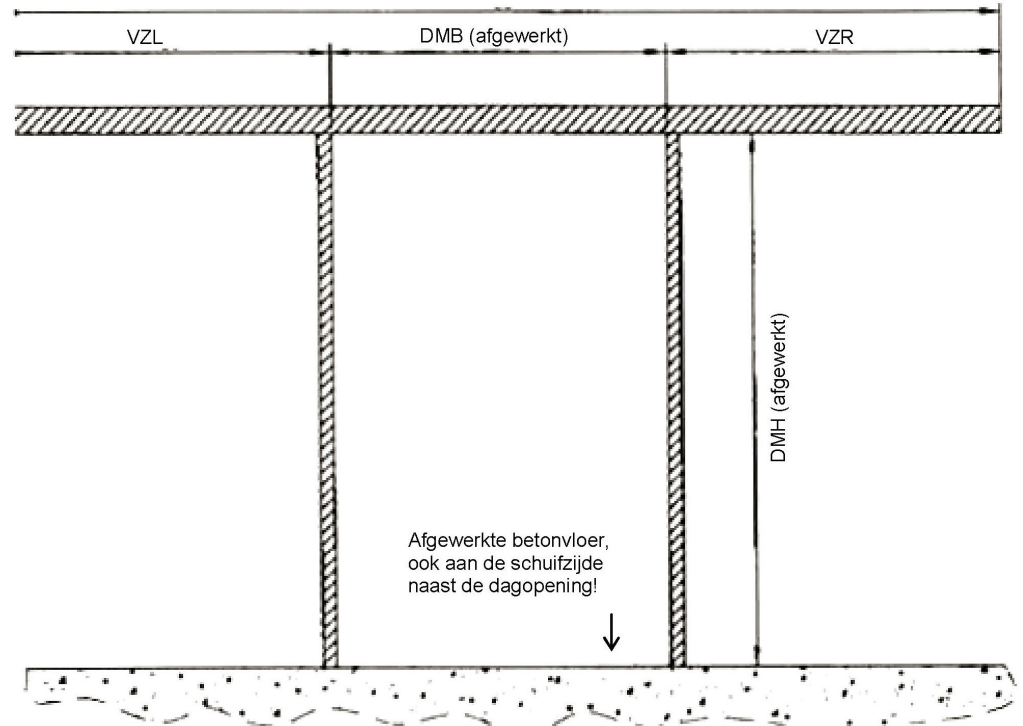
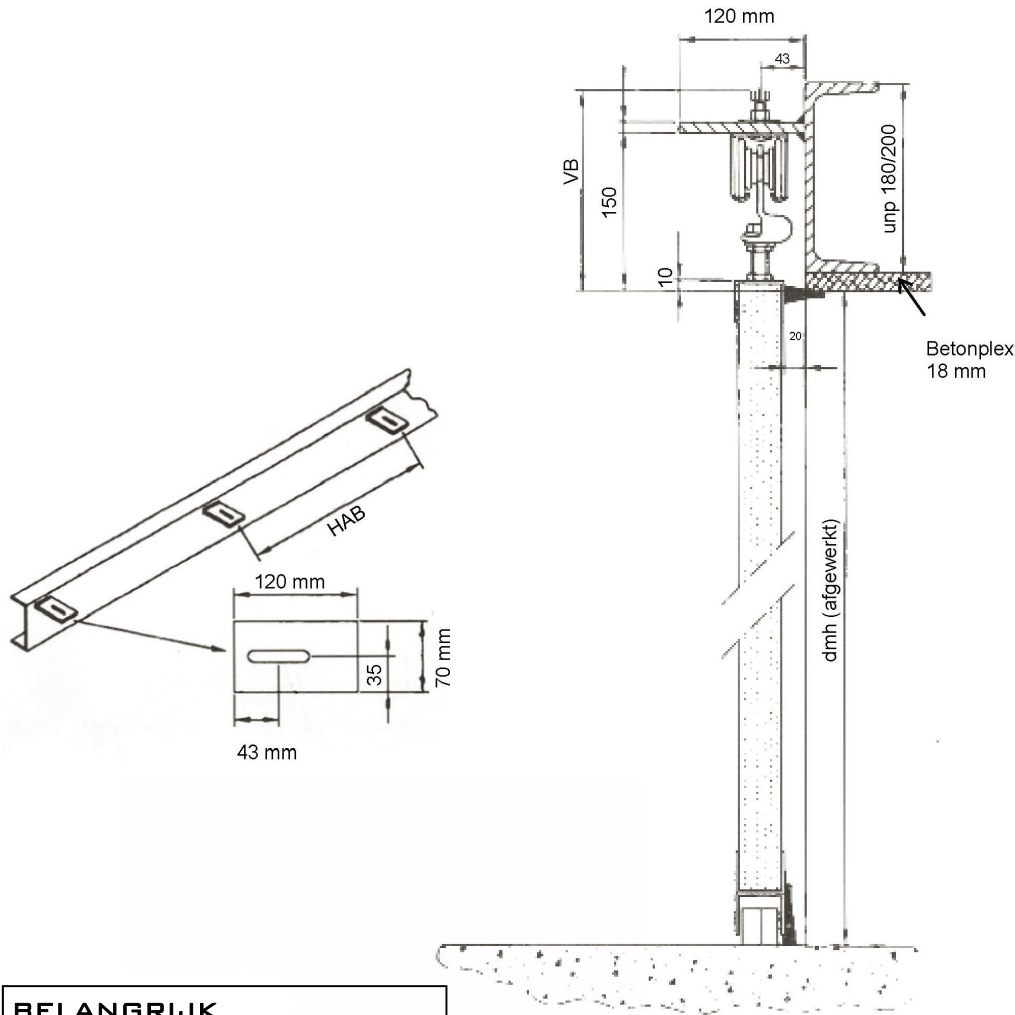


INBOUWSCHETS GEÏSOLEERDE SCHUIFDEUR



**BELANGRIJK**

DAGMAAT DIENT VLAK TE ZIJN  
DIENT HAAKS TE ZIJN  
STABIELE ACHTERGROND  
MONTAGEVLAK IN EEN LIJN  
DE AFGEWERKTE VLOER DIENT  
ZUIVER WATERPAS TE ZIJN.

MINIMAAL GEMETEN

|                         |                  |
|-------------------------|------------------|
| DAGMAATBREEDTE:         |                  |
| DAGMAATHOOGTE:          |                  |
| BOVENRUIMTE ZONDER KAP: | 190 MM           |
| BOVENRUIMTE MET KAP:    | 200 MM           |
| ZIJ-RUIMTE LINKS:       | DMB + 140 MM     |
| ZIJ-RUIMTE RECHTS:      | 140 MM           |
| ZIJRUIMTE DUBBELSCH.:   | 2 x DMB + 220 MM |
| AFSTAND SLEUFGATEN:     | 750 MM           |