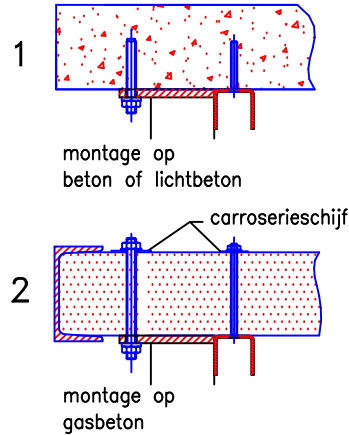
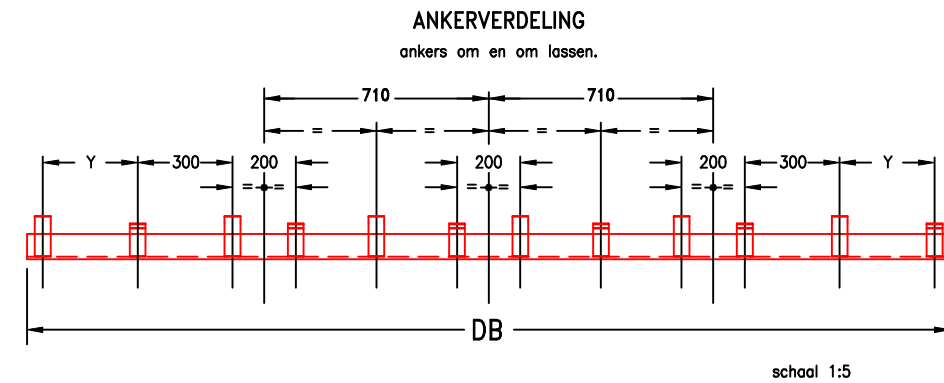
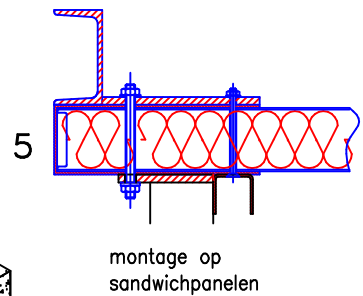
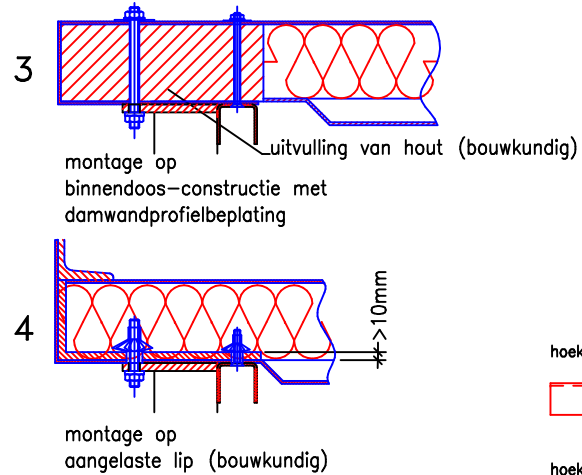


DETAIL B



DETAIL B

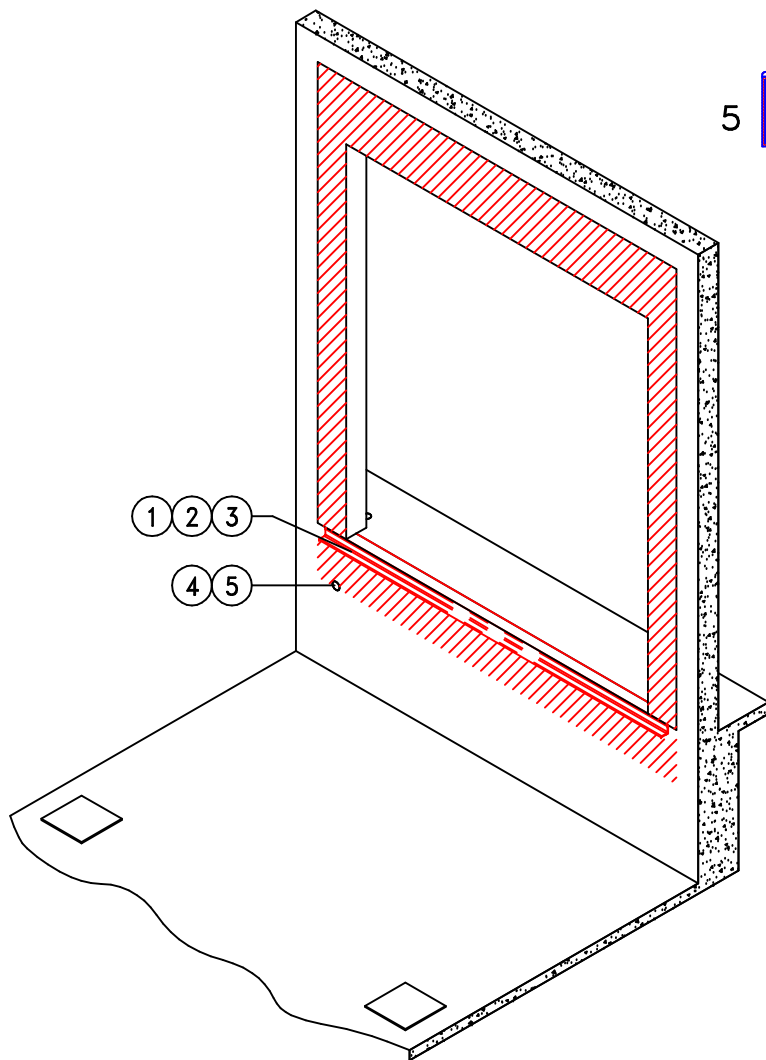
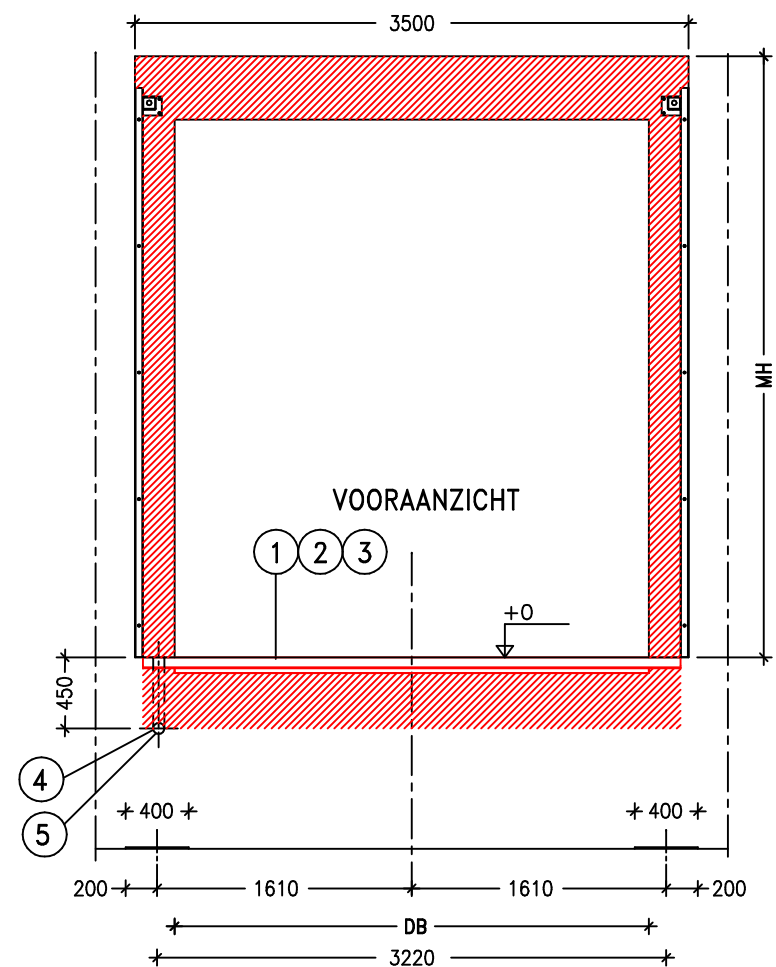


hoekstaal 100x100x8

hoekstaal 70x70x7

anker
schaal 1:5

DOORSNEDE
schaal 1:5



BENODIGDE MONTAGEVLAKKEN

VOORZIENINGEN EN WERKZAAMHEDEN DOOR OPDRACHTGEVER TE VERZORGEN, TENZIJ VOORAF SCHRIFTELIJK ANDERS IS OVEREENGEKOMEN.

Bouwkundig:

- Benodigde montagevlakken en vrije ruimtes volgens tekening.
- Een stalen montageframe aan de achterzijde bij een enkele damwandprofielbeplating.

STUKLIJST :

Staalkwaliteit ST.37-2 (DIN 17100)

Pos. Nr.	benaming	lengte	hoogte	aantal
①	hoekstaal 100x100x8	DB		1
②	hoekstaal 70x70x7	3400		1
③	anker			10/12

Elektrisch: (bij elektro-hydraulisch aangedreven docklevellers)

- ④ Afgedopte mantelbuis $\varnothing 70$ mm.
- ⑤ Voeding 3x400V+0+PE tot aan schakelkast incl. aansluiten.

MATEN in mm	DB	< 2700	2701 - 3300
Y = EXTRA ANKER		-	300

ATTENTIE:

- Ankers zijn met de wapening te verbinden.
- De aangegeven maten zijn nauwkeurig aan te houden.
- Alle hoeken moeten precies 90 graden zijn.
- Krachten- en machinebouwkundige tekeningen zijn op aanvraag verkrijgbaar.
- De montagevlakken van het laadhuis dienen vlak te zijn en in lijn te liggen.

MATEN in mm	TYPE	2020M	2520M	3020M	3520M	2022M	2522M	3022M	3522M	4020M	4022M
L (DL-H) = BOUWLENGTE(DL-H)		2020	2520	3020	3520	2020	2520	3020	3520	4020	4020
L (DL-E) = BOUWLENGTE(DL-E)		1520	2020	2520	3020	1520	2020	2520	3020	3520	3520
MH = MONTAGEHOOGTE		3750	3800	3850	3900	3750	3800	3850	3900	3950	3950

Opdrachtgever :	Offertenr. :	INBOUWTEKENING DOCKHOUSE		
Project :	Opdrachtnr. :			
Architect :	Afgifte datum :			
Uw ref. nr. :				
Schaal: 1:50	Tolerantie: -0/+10	Doc.nr.: 3000nl vwnl - PL DH-M I - C.DWG	Rev.: 06-07-2007	NR.: DHH-M I - D